



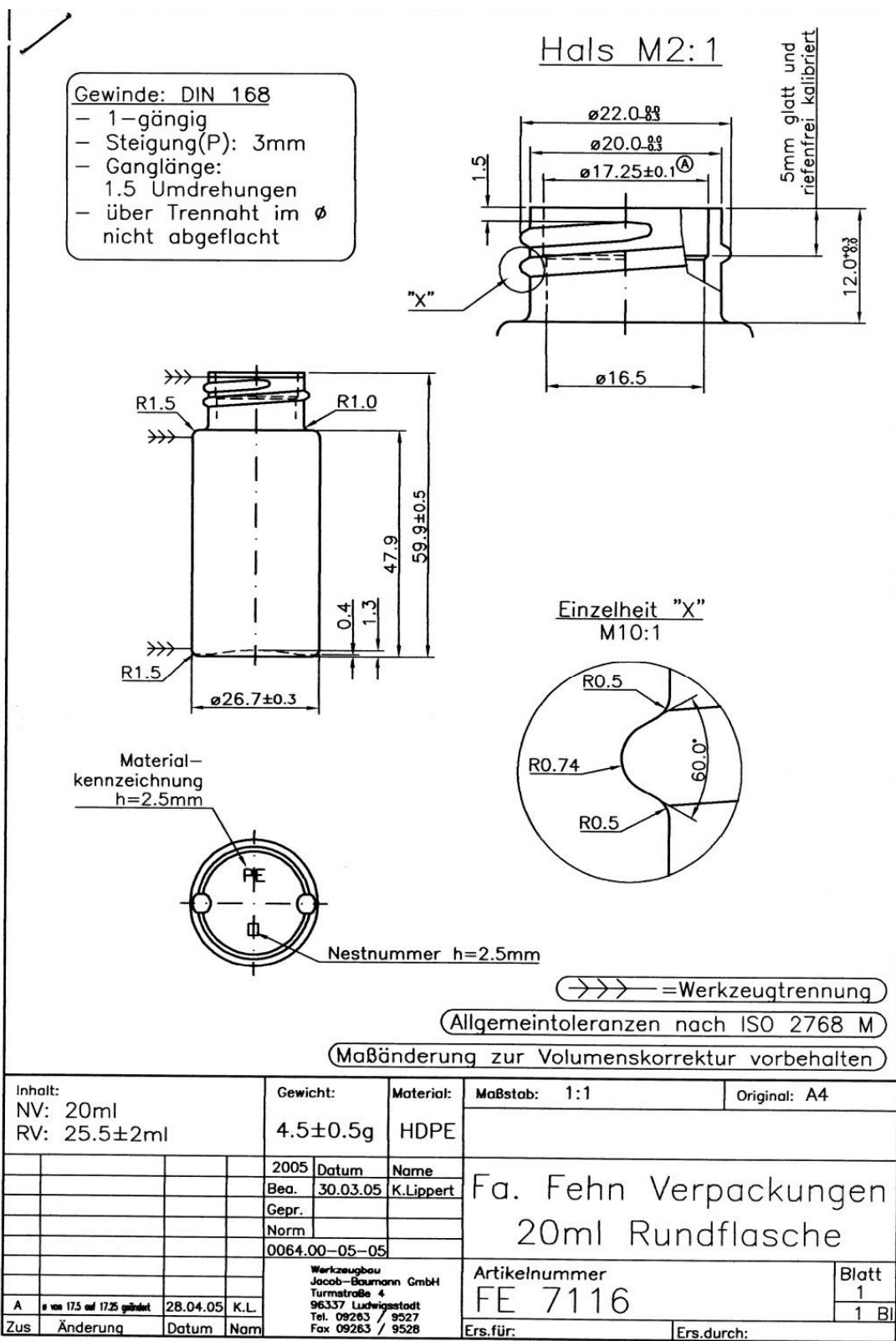
a berlin packaging company

NIEDERLASSUNG PRESSIG

Novio Packaging GmbH  
Jakobsberg 10  
DE 96332 Pressig

**Telefon:** +49 (0) 9265 / 80680 - 10  
**Telefax:** +49 (0) 9265 / 80680 - 19  
**E-Mail:** info.de@novio.eu  
**Web:** www.novio.eu

**Zeichnungsausschnitt**



Geschäftsführer:

Erik L. A. Trum  
Marck C. M. Jansen

Bankverbindung:

Name  
IBAN  
SWIFT (BIC)

VR Bank Oberfranken Mitte eG  
DE63 7719 0000 0000 4207 27  
GENODEF1KU1

Verwaltungssitz:

Sitz der Gesellschaft:

NL - 6604 Wijchen  
DE - 96332 Pressig

Handelsregistereintrag:

UST.ID-Nr. (VAT):  
Steuernummer:

Amtsgericht Coburg HRB 4496  
DE 261179387  
212/133/60083