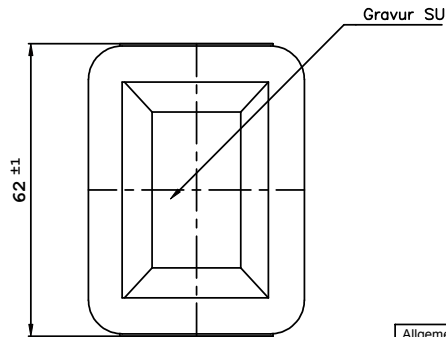
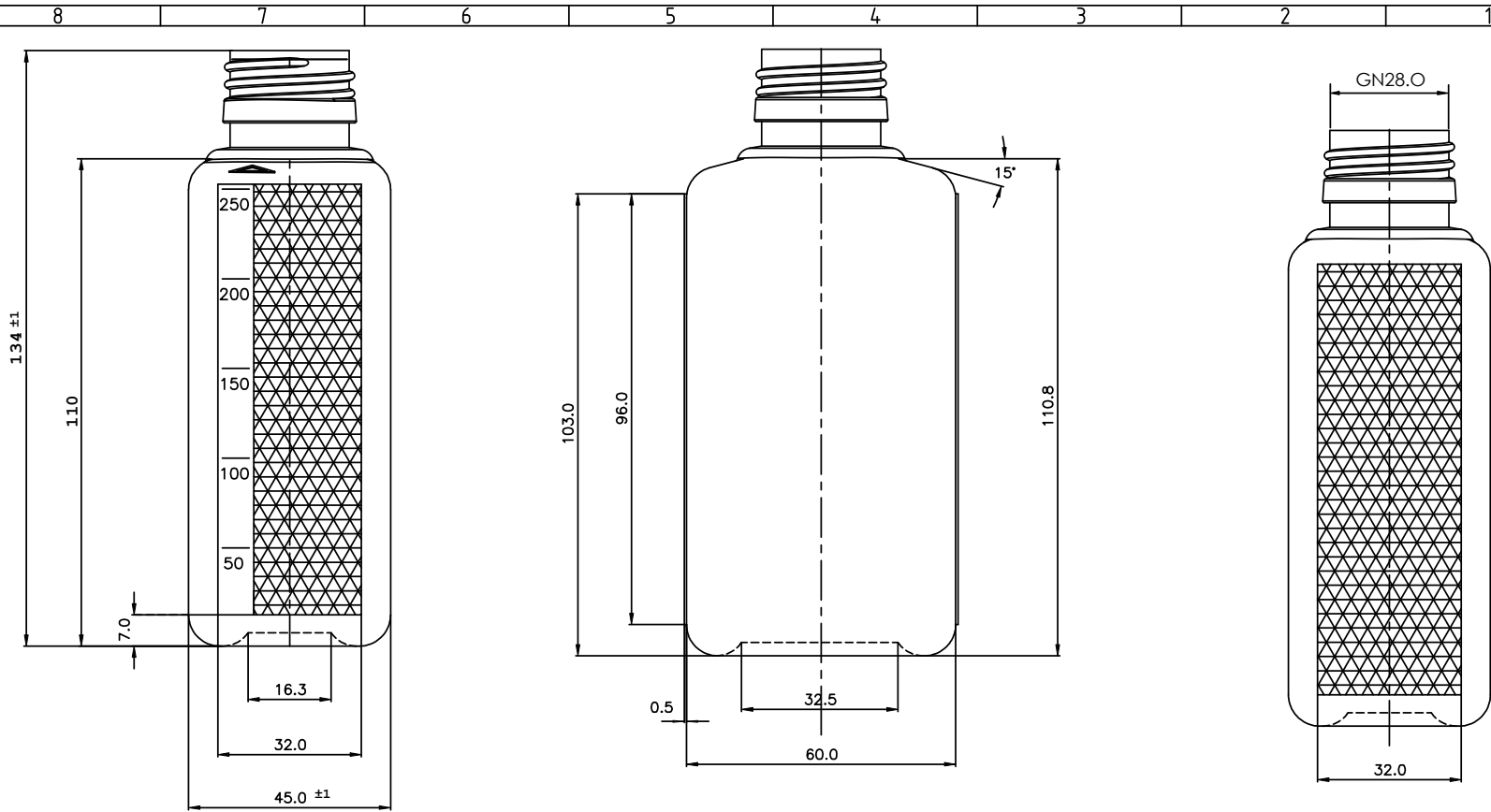


Das Urheberrecht an diesen Unterlagen und allen Beilagen, die dem Empfänger persönlich anvertraut sind, verbleiben jederzeit unserer Firma. Ohne unsere schriftliche Genehmigung dürfen sie nicht kopiert oder vervielfältigt, auch niemals dritten Personen mitgeteilt oder zugänglich gemacht werden.



- Mündung: GN28.0
- Material: Eraclen BC82 / Tipelin BA550-13
- Einsatzgewicht: 24gr. ± 1.5

Einsatzgewicht nach DIN 6130-g
RV-Volumen nach DIN 6130-v

Allgemeintoleranzen für Längenmasse		DIN ISO 2768-1						
		Abmaße in mm für Nennmassbereiche						
Genauigkeitsgrad	0.5	> 3	> 6	> 30	> 120	> 400	> 1000	
	... 3	... 6	... 30	... 120	... 400	... 1000	... 2000	
m (mittel)	± 0.1	± 0.1	± 0.2	± 0.3	± 0.5	± 0.8	± 1.2	

biplast ©2010 Biplast AG Langackerstrasse CH-8589 Sittlerdorf		Für Massabweichungen übernehmen wir kein Gewähr.		Oberfläche	Maßstab 1:1	Position -	Menge -
				Datum	Name	Vierkant-Flasche 250ml grün (Gift) gef. Zeichen	
				Bearb.	PR		
				Gepr.			
				Norm		0408.L-1	
1	Masse	12.11.12	PR				Index
Index	Änderung	Datum	Name	EDV Nr.			Bl



müller+krempel

14.258.02