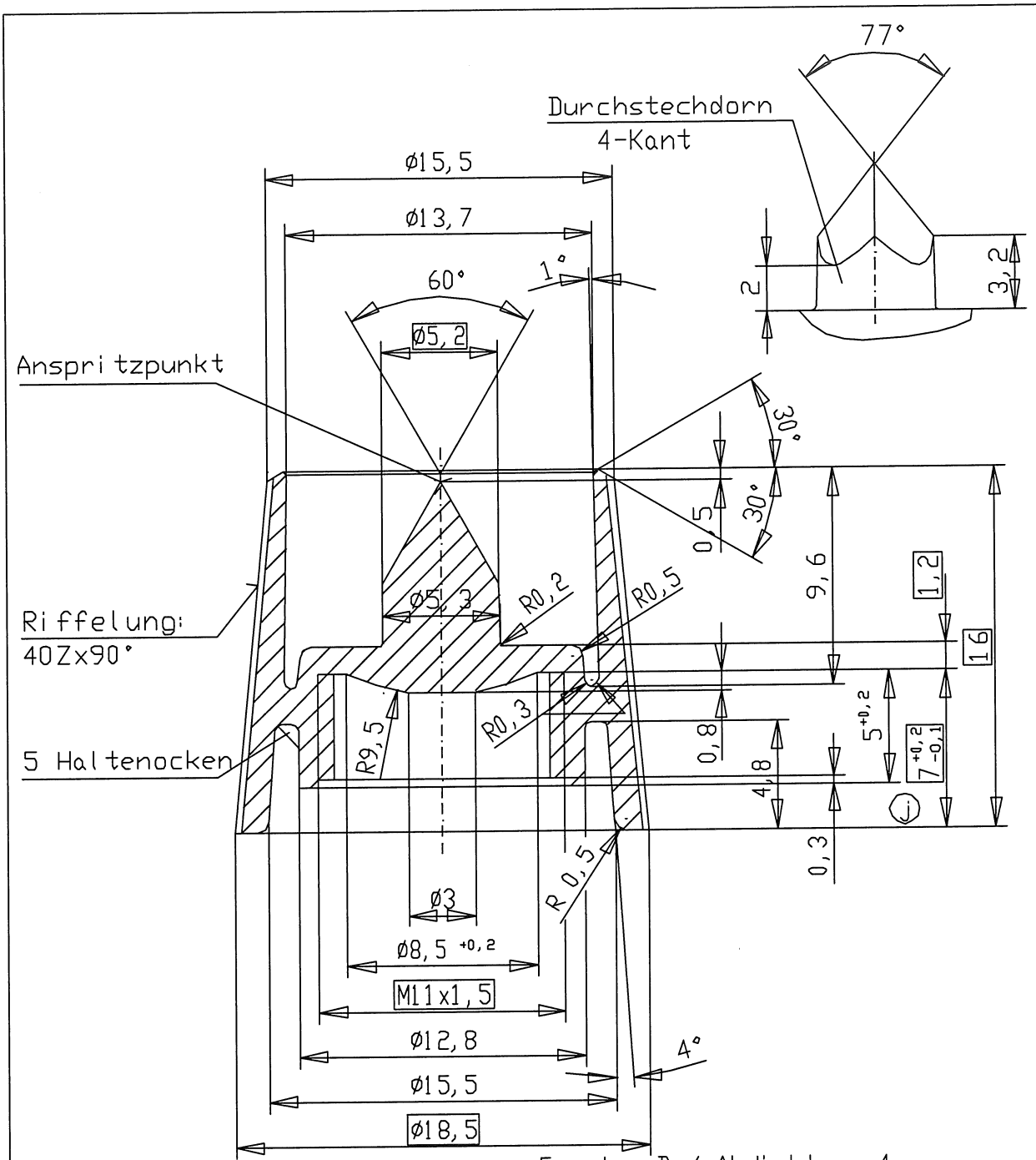


Δelpack

Art.Nr. 300052

(Verwendungsbereich)		(Zul. Abw.)		(Oberfl.)		Maßstab angepasst		(Gewicht)	
						QS-Datei 30_M11_F_H11K_236			
			Datum	Name		Alu-Tube Ø30 M11 Membran für Verschluss H11K/236			
			Bearb. 27.5.04	Semmler					
			Gepr.						
			Norm.						
						TZ\30\H11K_236		Blatt 1/1 Blätter	
Zust.	Anderung	Datum	Name	Ursprung		Ersatz für:		Ersatz durch:	



Formtyp D / Abdichtung 4
 Gew.-Tiefe nicht nach DIN
 (Kundenwunsch)

○ = Prüfmaß

Maße ohne Toleranzangabe nach DIN 16901

J	7 ^{+0,2} / _{-0,1} war 7 ^{+0,2}	17.09.96 A.	Eich
Index	Anderung	Dat.	Name Gepr.
	Datum	Name	Material
gezeichnet	21.09.90	Auer	HDPE
geprüft		Eich	
Für diese Zeichnung behalten wir uns nach DIN 34 alle Rechte vor	Maßstab 4:1	Verschluß	

Zeichnungs Nr. H11K/236F	Index j
C A D	