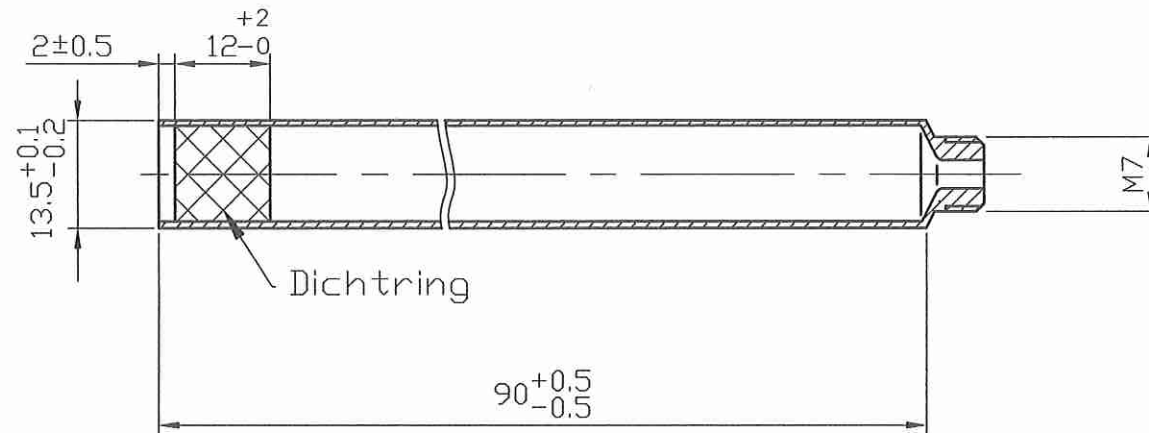


Nussbaum Kesswil AG	
FREIGABE QS	
Visum <i>[Signature]</i>	Datum 12.07.18



Stück	Gegenstand	Pos.	Material			Bemerkungen
						Verschluss 759
				Datum	Name	Tube Ø13.5x90 M7 mit Dichtring
			Bearb.	05.06.18	R. Sieber	
			Gepr.			
			Norm			
A	VE 700 ersetzt durch VE 759	12.07.18	rsi	Zeichnungsnummer 100 - 1 - 453		Nussbaum Kesswil AG
Zust	Änderung	Datum	Name	Ursprung	Ersatz für:	Ersatz durch: