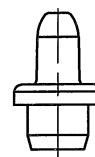
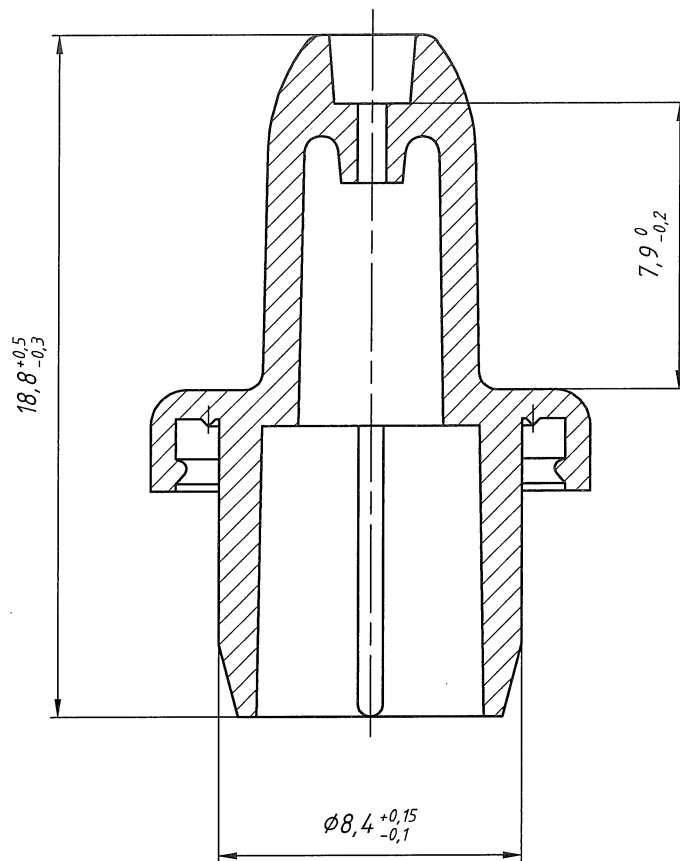


1:1

Moment zrywania pierścienia gwarancyjnego  
Breaking of TE ring  
Min 15 Ncm  
Max 55 Ncm

Poz / Item	Ilość / Qty	Material / Raw material HDPE		Uwagi / Remarks	
Konstruktor Designer	P. Kowalczyk	2013-01-29	Skala / Scale 2.5:1	Format / Size A4	Nazwa / Description Nakrętka 15190 Screw cap 15190
Zatwierdził Released	M. Miszczak	2013-07-02			
<b>Gerresheimer Bolesławiec S.A.</b>		Wersja / Version 01	Rodzaj / Type K	Zastęp. rys. nr / Replaced drawing 15190 Bunde	Nr rys. / Drawing no. LT.15190.001

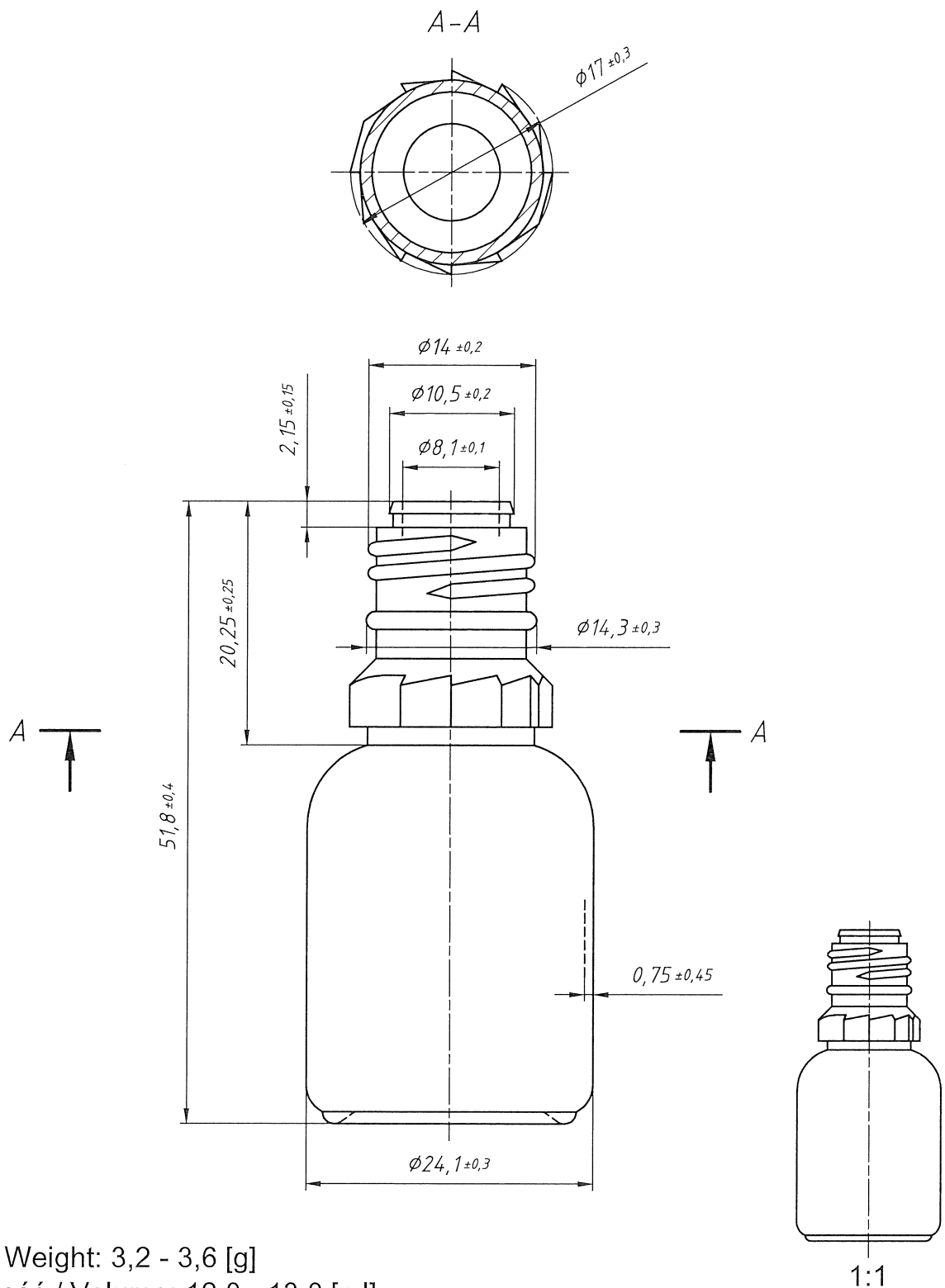
**ZATWIERDZONY - APPROVED**



1:1

Poz / Item	Ilość / Qty	Material / Raw material LDPE		Uwagi / Remarks	
Konstruktor Designer	D. Kedzierski	2009-09-01	Skala / Scale 5:1	Format / Size A4	Nazwa / Description Zakraplacz 14166
Zatwierdził Released	M. Miszczak	2010-03-26			Dropper 14166
<b>Gerresheimer Bolesławiec S.A.</b>		Wersja / Version 01	Rodzaj / Type C	Zastęp. rys. nr / Replaced drawing 14166 Bunde	Nr rys. / Drawing no. LT.14166.001

**ZATWIERDZONY - APPROVED**



Waga / Weight: 3,2 - 3,6 [g]

Pojemność / Volume: 12,0 - 13,0 [ml]

Poz / Item	Ilość / Qty	Materiał / Raw material LDPE		Uwagi / Remarks	
Konstruktor Designer	M. Scigan	2016-06-29	Skala / Scale 2:1	Format / Size A4	Nazwa / Description Butelka 35035 Bottle 35035
Zatwierdził Released	M. Miszczak	2016-06-29			
<b>Gerresheimer Bolesławiec S.A.</b>		Wersja / Version 02	Rodzaj / Type K	Zastęp. rys. nr / Replaced drawing LT. 35035.001 v01	Nr rys. / Drawing no. LT.35035.001

**ZATWIERDZONY - APPROVED**