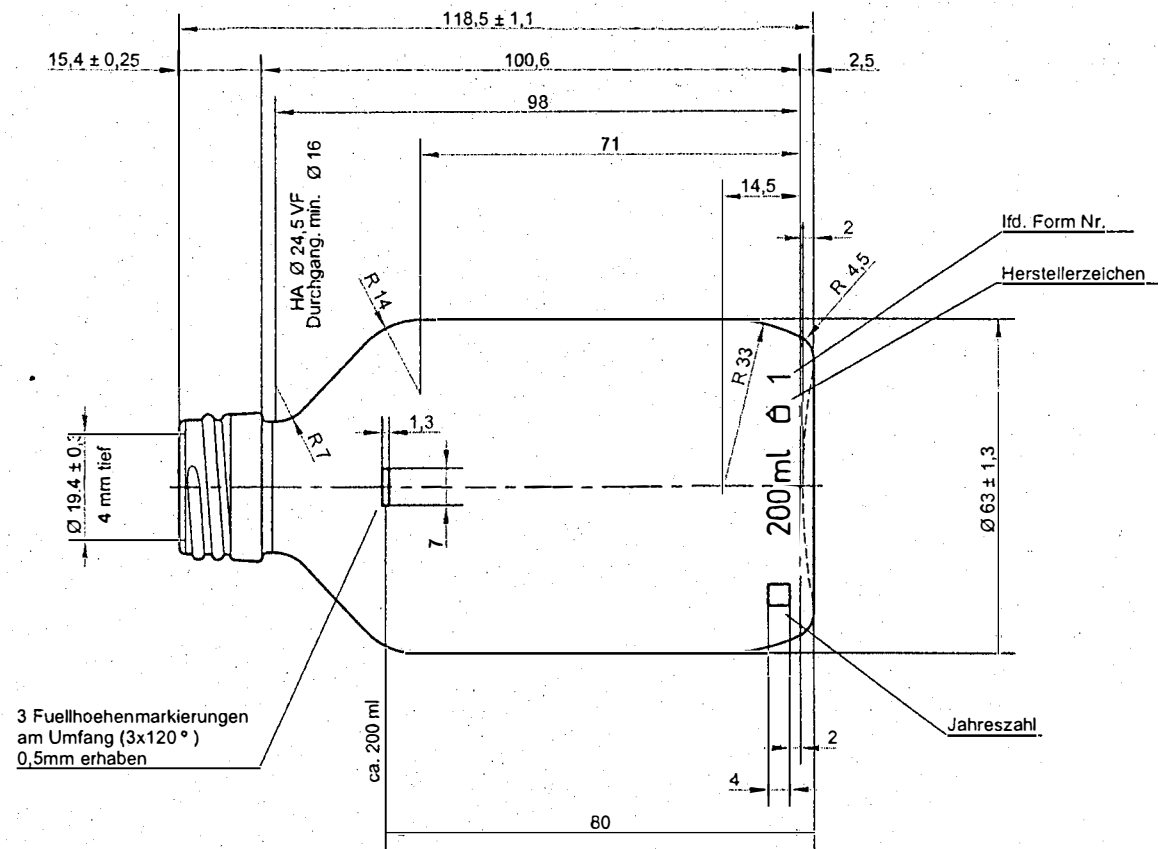
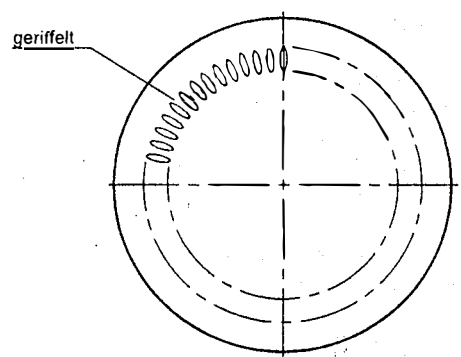


Art. Nr.
W.Nr.
Freigabe
Datum:
Firma:



müller+krempel

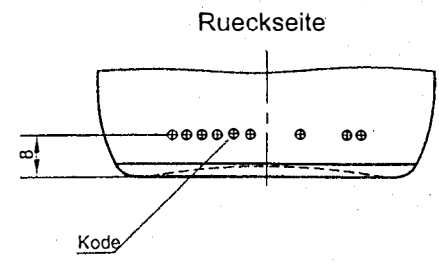
14.017.06



Itd. Form Nr. \_\_\_\_\_

Herstellerzeichen \_\_\_\_\_

Jahreszahl \_\_\_\_\_



AQ305421

a 4 mm tief		27.04.05		Mi					
Aenderung		It. Anw.		Datum		Name		Aenderung	
Name		Datum		Muendung: KF Nr. 4360		Glasgewicht		ca. 125 gr.	
Bearb.		Just		17.01.03		PP28S DIN 6094-7		Inhalt n.	
Gepr.								226 ml ± 4,5	
						Glasfarbe		braun	
Form Nr.		Maßstab		Benennung:		Zeichnungs Nr.			
8430 -2		1:1		200 ml Verpackungsflasche		105693			

