

SAP 27680 14.870.270 us 1824 SK / PAL

60 barrettes curvilignes comprises entre $\varnothing 50$ & $\varnothing 60$

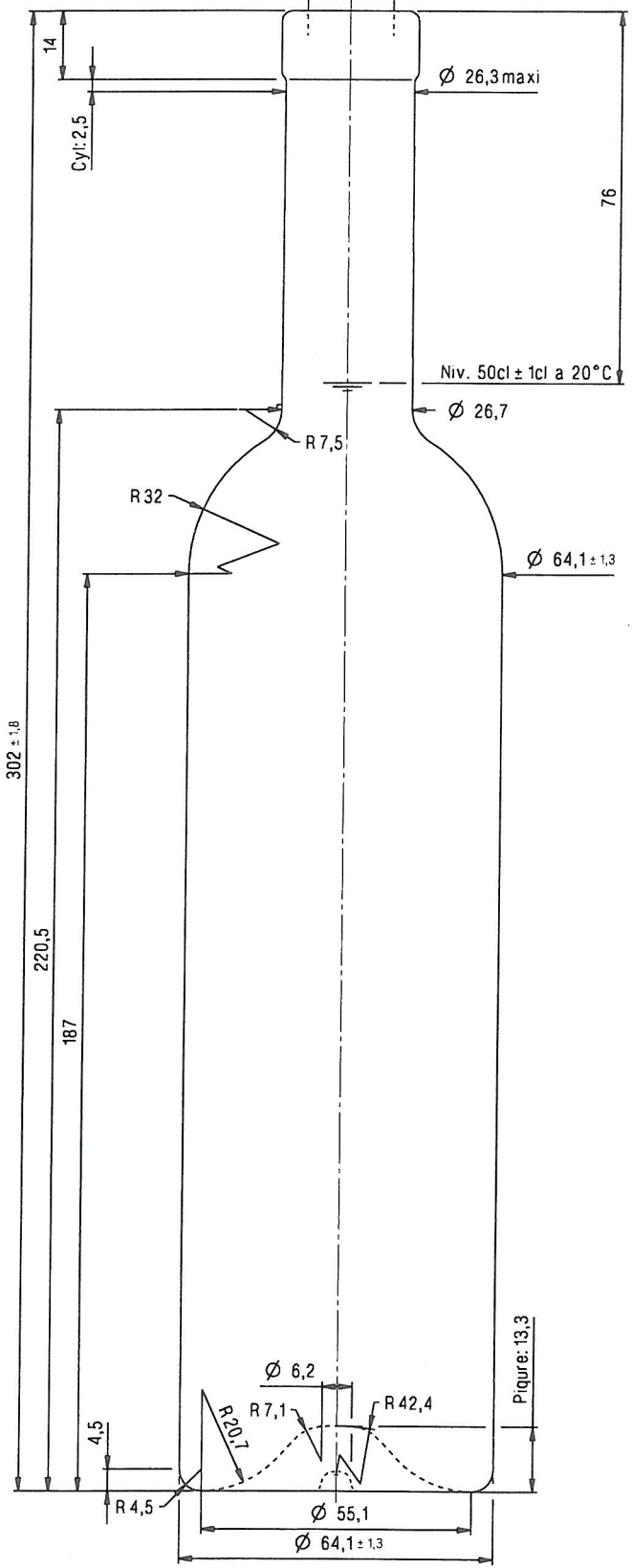
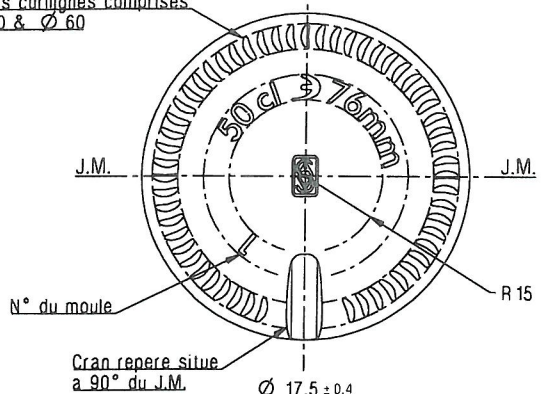


Figure: 13.3

Reprise PE10831A (suppression repere de production)

A 27-01-11 RSA DVD Designation etai "NEW BAMBOO 50cl"

Ind. Date Nom Ver. Modifications

DESIGNATION

BAMBOO SPIRIT 50Cl

N° Qualiglass: B053

unite:mm

Capacite Utile a 20°C 50 cl ± 1 cl Capacite Ras-Bord a 20°C 51,8 cl ± 1 cl POIDS 456 g env.

Ø Brochage: 16 mm mini Recipient mesure: Oui BAGUE: Bouch tête 27_sbt26.3

Nature du produit: VODKA

Canule: 15 mm maxi Volume d'alcool: 45 % maxi Bouchage: Liège a tête

T° maxi produit: 40 °C Choc Thermique ΔT < - °C Carbonatation: - g/maxi Mise en tas: Non

Ecras. vertical: 150 daN maxi Bouchon verseur, opercule: Non Cette bouteille est non reemployable

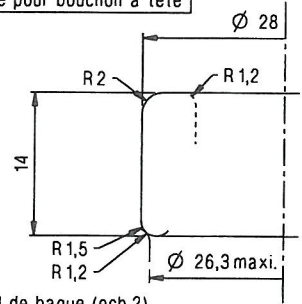
Development	Contrôle	Qualite Produit	Date	Ech.	Dess.	Verif.
Moulerie			23-08-10	1	NIB	DVD
Fabrication			IND.			
Mention Manuscrite du Client: "Bon pour Accord" et signature			Plan n° 11053			
Le			Modele n° 4486			

SAVERGLASS

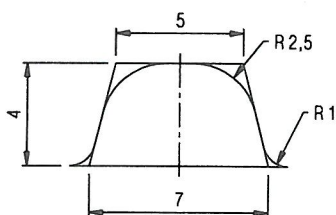
Place de la Gare, 60960 Feuquieres, France
TEL: (33) (0)3.44.46.45.45
FAX (33) (0)3.44.46.45.00
Email: info@saverglass.com

REFERENCE AUX NORMES NF: H35-077 Tolerances, H35-078 Resistance, H35-079 Les cotés non tolérances sont des cotés de construction de Saverglass, toute reproduction ou communication est interdite sans notre autorisation écrite préalable.

Bague pour bouchon a tête



Detail de bague (ech.2)
Code: 1457



Detail du cran repere (ech.5)