

Codice Art. [ 5113 ]  
Code Art.

Capacità. [ 500 ± 10 cc ]  
Size.

Capacità RB. [ 518 ± 10 cc ]  
Brimfull Cap.

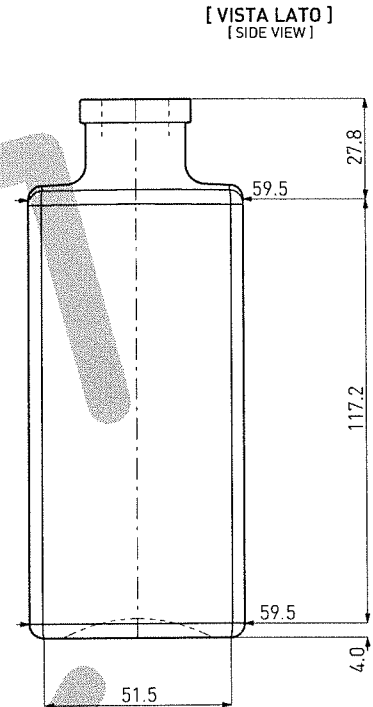
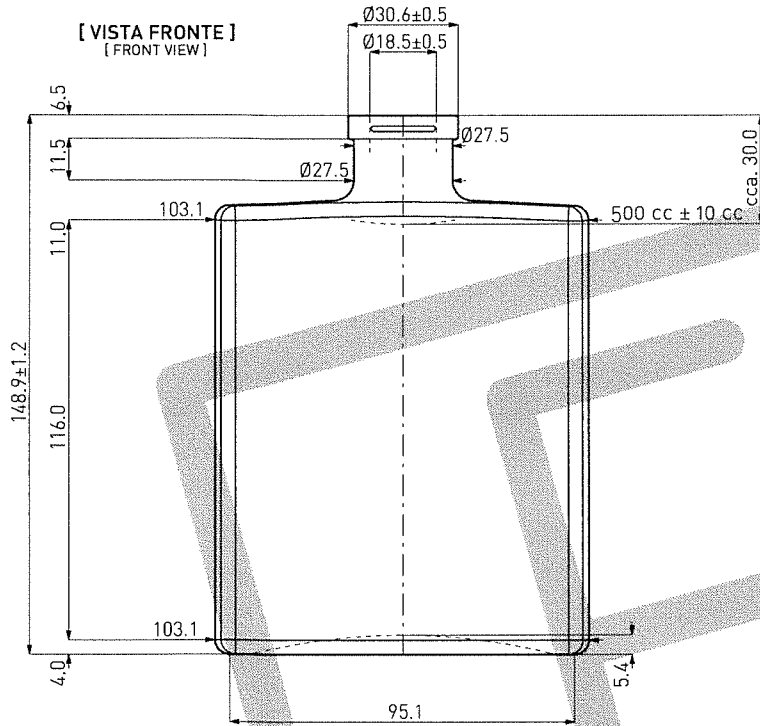
Peso Vetro. [ ca. 600 g ]  
Weight.

Imboccatura. [ Fascetta ]  
Finish.

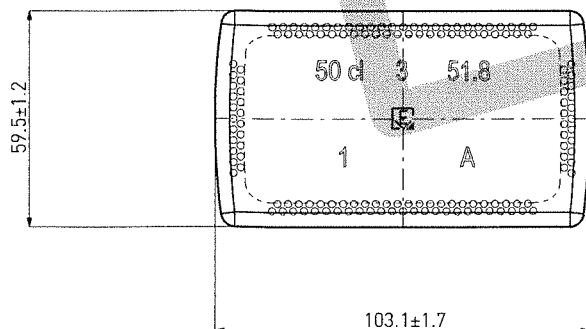
Foro Min Pass. [ Ø 16 mm ]  
Min Through Hole.

Foro Interno. [ Ø 18.5 ± 0.5 mm x 15 mm ]  
Internal Hole.

Div Max Asse Orto. [ 1.8 mm ]  
Max Deviation Vert Axis.

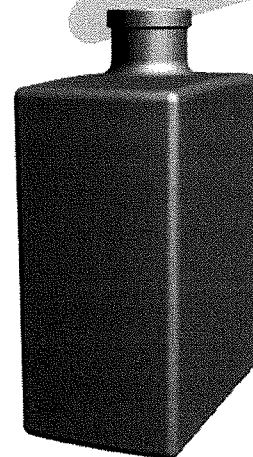


[ VISTA FONDO ]  
[ BOTTOM VIEW ]



[ Clicca la Bottiglia per Muovere ]  
[ Click On the Bottle to Move ]

[ VISTA 3D ]  
[ 3D VIEW ]



Vetroelite S.p.A.  
via I Maggio, 4 - 31024  
Ormelle [Treviso] Italy  
t. 0039 0422 205 711 r.a.  
f. 0039 0422 805 249  
www.vetroelite.com  
info@vetroelite.com

A norma di legge si diffida dal riprodurre  
il presente disegno o di passarlo a terzi.  
According to law, it is forbidden to reproduce  
this drawing or to supply it to other people.

[ 06-08\_C ] .rif Project

Le quote sono espresse in mm. Solo quelle con indicazione di tolleranza sono impegnative.  
The dimensions are expressed in mm. Only those with indication of tolerance are bonding.

[Rev]	[Descrizione]	[Prep]	[App]	[Contr]	[Data]
C	Rifacimento serie stampi	lm	lm	lm	09.10.2012
B	Modifica scritta al fondo da 35mm a 52	lm	lm	lm	01.07.2009
A	Emissione - Emission	lm	lm	lm	06.06.2008