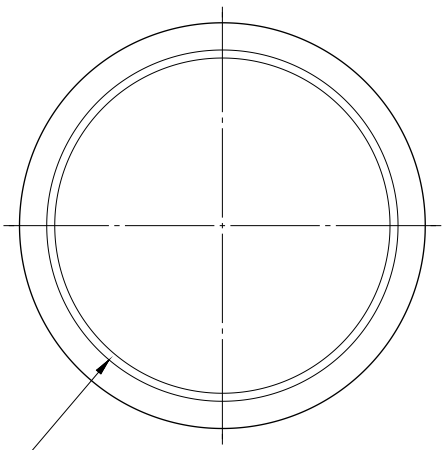
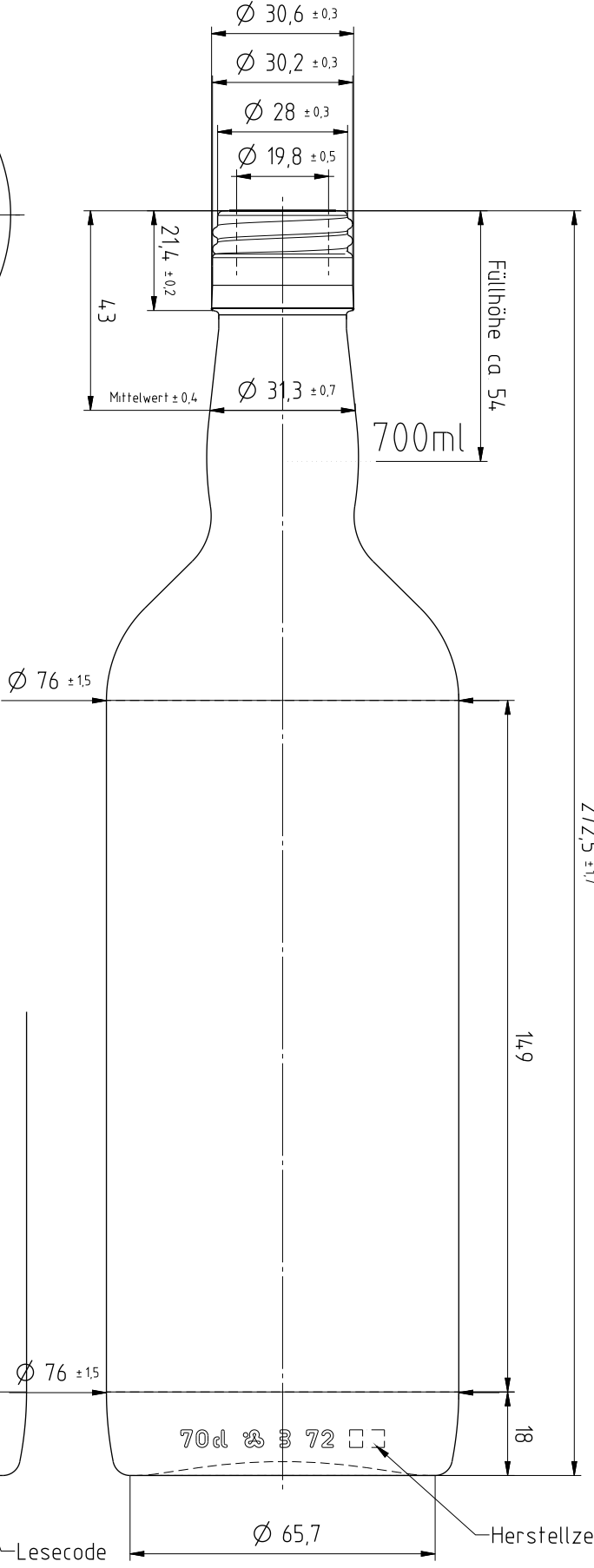


müller+krempel
14.160.03 / 14.160.13

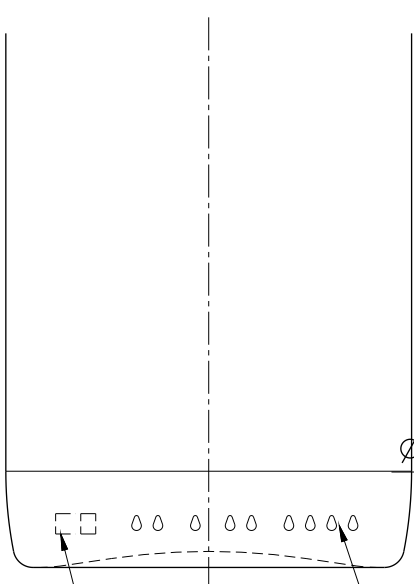
BODENANSICHT



Mündung BVP 31H44



RÜCKSEITE



INDEX	ÄNDERUNGEN / Changes	DAF	NAME	PT GEPROBT PT approuvé	WERK	DAF	VIS	ABFÜLLTEMPERATUR Temp de remplissage	VOLUMEN FÜLLVOLL contenance nominale	BEZUGSKRIST Remarque
				FIB FREIGABE FIB approuvé	WERK	DAF	VIS	KONDITIONIERUNGSTEMP Temp de traitement	VOLUMEN RANDVOLL contenance ras-bord	KUNDE Client
				FS FREIGABE FS approuvé	WERK	DAF	VIS	CO ₂ GEHALT Volume de CO ₂	GLASGEWICHT CA Poids verre env	ÄHNLICH WIE Pareil comme
					WERK	DAF	VIS	ALKOHOLGEHALT teneur en alcool	MITTL WANDDÄRKE Epaisseur moyenne env	ERSETZT NR Remplace No
					WERK	DAF	VIS	KOPFDRUCK Pression verticale	HALSANSCHLUSS-D Diam col	OFFER-NR No offre
					WERK	DAF	VIS	VERWENDUNG Utilisation	HALSQUERENGE-D MIN Coloreige min diam mm	MASSSTAB Echelle
					WERK	DAF	VIS	PROZESS	BARRE Codeur	GEZ Des
					WERK	DAF	VIS		WE	HQ1
					WERK	DAF	VIS			DAF
					WERK	DAF	VIS			DATEI-TYP Fichier
					WERK	DAF	VIS			ARTIKEL-NR Article No
					WERK	DAF	VIS			1S010 0700 3732
					WERK	DAF	VIS			INDEX
					WERK	DAF	VIS			A

vetropack
Vetropack Schweiz AG
CH-8180 Bülach
Tel. 0041-7042 863 34 34
www.vetropack.com

BEZUGSKRIST
Denomination
Spirituosen rund 425g BP3121 700ml