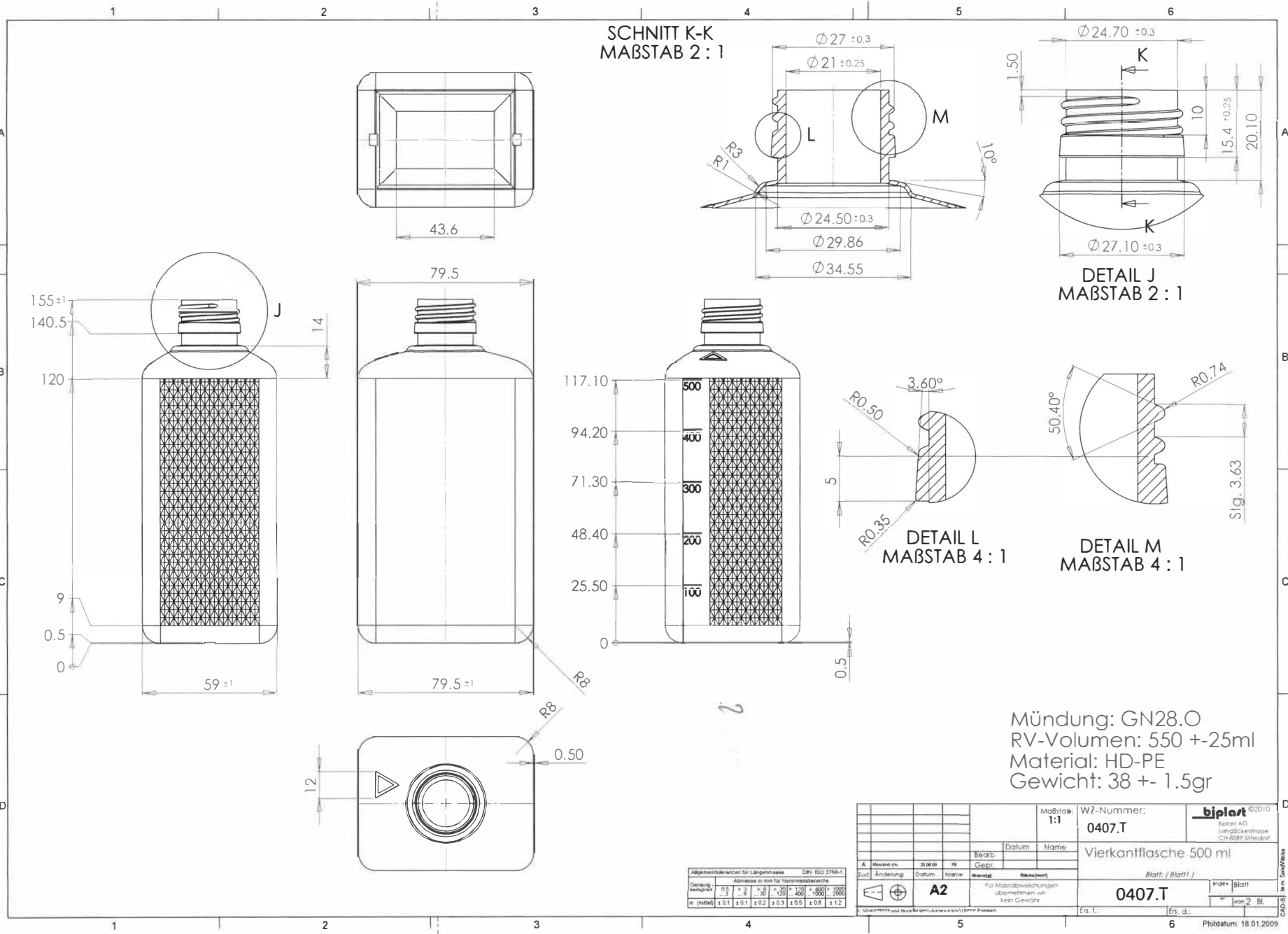


Dieses Dokument ist unser geistiges Eigentum. Es darf ohne unsere ausdrückliche Genehmigung weder kopiert, vervielfältigt oder neuverarbeitet, noch an Dritte weitergegeben werden. Zustandsänderung ist strafbar und wird gerichtlich verfolgt. Copyright reserved!



Allgemeintoleranzen für Längenmaße		DIN ISO 2768-1	
Toleranz	Abmessung in mm für Nennmaße bis	AS	M
±0.3	0.3 - 3	±0.3	±0.4
±0.4	3 - 6	±0.4	±0.5
±0.5	6 - 30	±0.5	±0.6
±0.6	30 - 120	±0.6	±0.8
±0.8	120 - 400	±0.8	±1.0
±1.0	400 - 1000	±1.0	±1.2
±1.2	1000 - 2000	±1.2	±1.5
±1.5	2000 - 3000	±1.5	±2.0
±2.0	3000 - 10000	±2.0	±2.5

Maßstab: 1:1		WZ-Nummer: 0407.T		biplat ©2010 biplat AG Langackerstrasse CH-8597 Steidolf	
A		B		C	
Menge: 20000		Bezeichnung: Vierkantflasche 500 ml		Blatt: (Blatt)	
Zust. Änderung		Datum		Name	
A2		18.01.2009		[Name]	
Für Maßstabänderungen übernehmen wir kein Gewähr		0407.T		Index: Blatt	
Ers. L.: []		Ers. d.: []		von 2. Bl.	
Plotdatum: 18.01.2009					