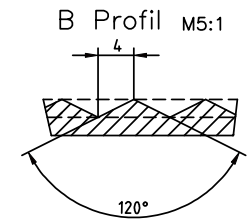
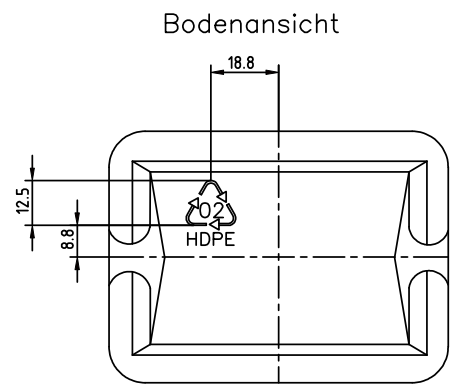
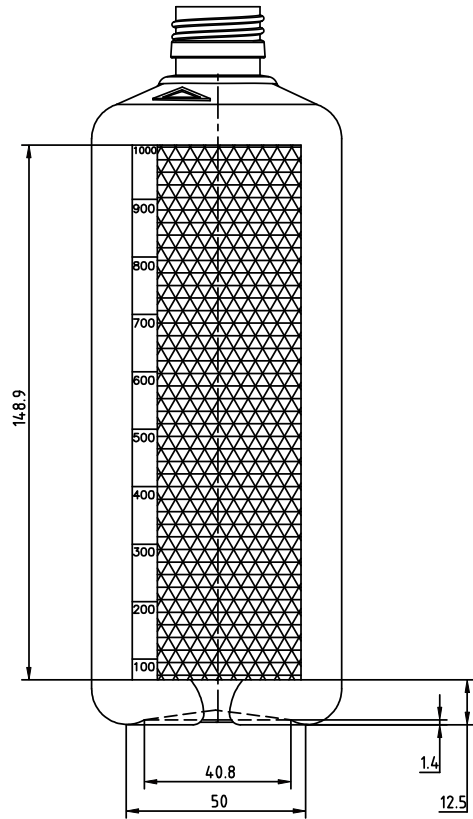
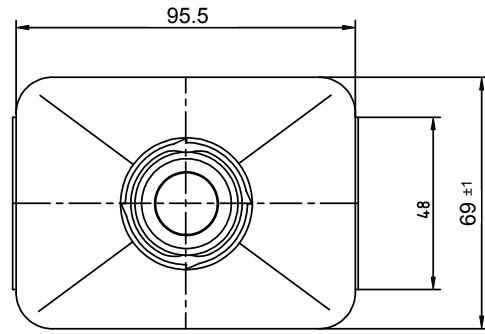
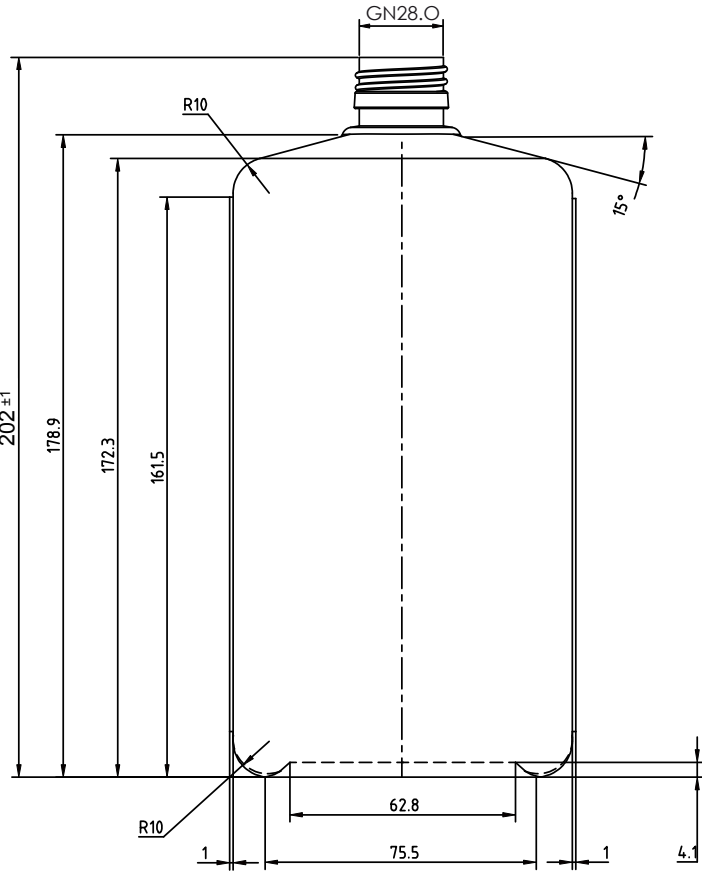


Das Urheberrecht an diesen Unterlagen und allen Belegungen, die dem Empfänger persönlich anvertraut sind, verbleiben jederzeit unserer Firma. Ohne unsere schriftliche Genehmigung dürfen sie nicht weiterverbreitet, kopiert, vervielfältigt, nachgemacht, Dritten (Personen mitgeliefert oder zugänglich gemacht) werden.  
202 ±1



- Mündung: GN28.0
- Material: Eraclen BC82 / Tipelin BA550-13
- Einsatzgeicht: 60gr. ±2

Volumen- bzw. Gewichts-Toleranz DIN6130-(Vbzw.G)  
Masse ohne Toleranzangabe n. DIN7168-g

Allgemeintoleranzen für Längenmasse		DIN ISO 2768-1					
		Abmasse in mm für Nennmassbereiche					
Genauigkeitsgrad	0.5	> 3	> 6	> 30	> 120	> 400	> 1000
	... 3	... 6	... 30	... 120	... 400	... 1000	... 2000
m (mittel)	±0.1	±0.1	±0.2	±0.3	±0.5	±0.8	±1.2

<b>biplast</b> ©2010 biplast AG Langlückenstrasse CH-8589 Sittlerdorf		Für Massabweichungen übernehmen wir kein Gewähr.		Oberfläche	Maßstab 1:1	Position 01	Menge 01
		Bearb.	Datum	Name	Vierkant-Flasche 1000ml		
		Gepr.			grün (Gift) gef. Zeichen		
		Norm			0401.U-1		
1	Mass korrektur	12.11.12	PR		Blatt		
Zust.	Änderung	Datum	Name	EDV N.	Bl		